



## Tillämpning

Sidokanalfläkten är konstruerad för applikationer med mycket höga vakuum- och trycknivåer vid låga flöden. Mediet som passerar genom fläkten har höga krav på renlighet.

## Konstruktion

Fläkten är direkt driven och har fläkthuset i gjutet aluminium. Det specialutformade fläkthjulet är även det gjutet i aluminium som sedan noggrant maskinbearbetats. Den integrerade ljuddämparen minskar ljudnivån och stabiliserar luftflödet. Fläkten lackas som standard i RAL7042 (grå).

## Motor

Produkter monteras i standardutförande med en asynkron enfasmotor för drift i 230V 50Hz eller trefasmotor för drift i 230/400V 50Hz (motoreffekt < 4kW) eller 400/690V 50Hz. Motorerna uppfyller IEC-standarder 60072 och 60034, har kapslingsklass IP55 och isolationsklass F. Många modeller är utrustade med TP- och/eller PTC-sensorer. Om inget annat anges är motorns maximala omgivningstemperatur 40°.

För frågor om varvtalsreglering med hjälp av transformator eller frekvensomvandlare ber vi er höra av er till oss på Ventur. Vid förfrågan erbjuder vi även att montera motorer för annan drivspänning, med diverse sensorer eller i andra specialutföranden för att möta era krav och önskemål.

## Beteckningar

FL <sup>1</sup> <sup>2</sup> <sup>3</sup> <sup>4</sup> <sup>5</sup>  
**2 0 A 110 T**

1. Modell
2. Drift
  - Direktdrift
  - 5** Remdrift
3. Prestanda
  - A, B, C** enligt respektive karakteristikkurva
  - K** specialanpassad efter behov
4. Effekt
  - 110** -  $110 \times 10 = 1,1 \text{ kW}$
5. Motorfaser
  - T** trefasmotor
  - S** enfasmotor

## Teknisk data

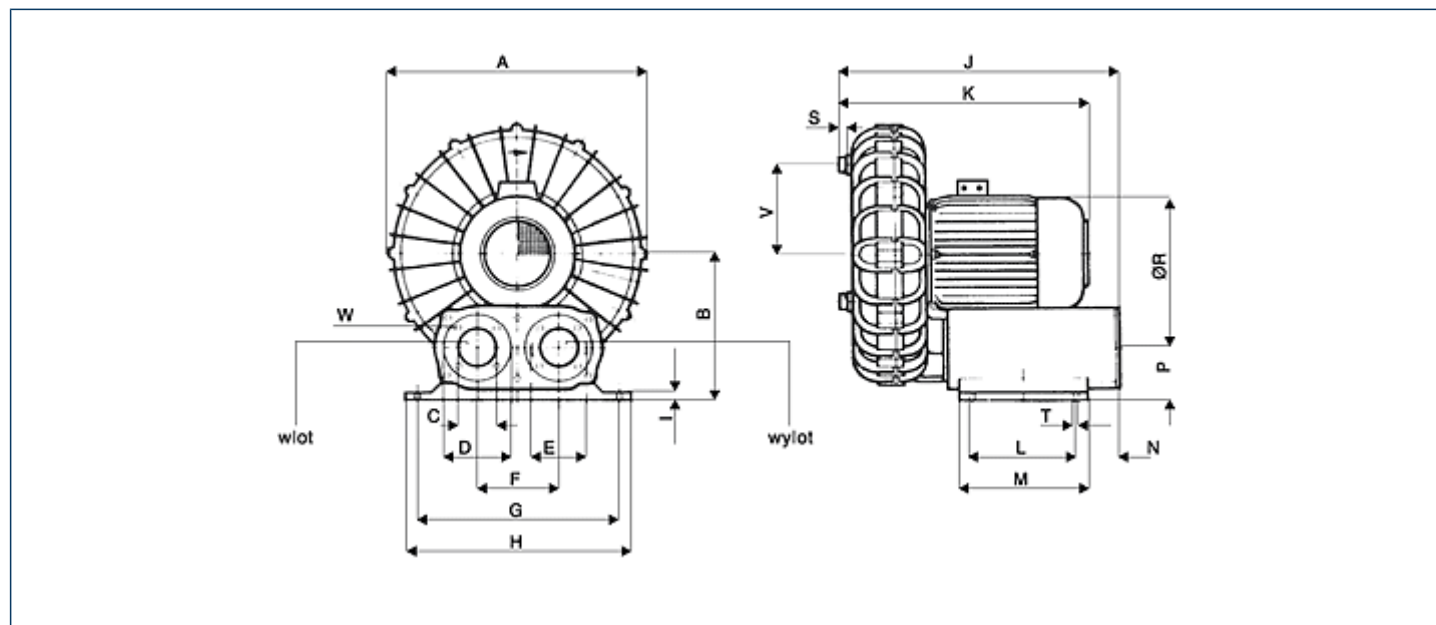
Modell	Drift	Märkspänning [V]	Hastighet [r.p.m.]	P max [W]	I max [A]	Q max [m <sup>3</sup> /h]	P statistiskt [Pa]	LWA [db(A)]	Vikt [kg]	Temp. min. [°C]	Temp. max. [°C]
10A 037T	VAKUUM	400	2900	370	1.02	110	12500	71	15	-20	60
10A 055T	VAKUUM	400	2900	550	1.35	110	16200	72	16	-20	60
10C 075T IE2	VAKUUM	400	2900	750	1.9	110	21300	73	18.5	-20	60
20A110T	VAKUUM	400	2900	1100	2.5	190	20000	75	22	-20	60
20C110T	VAKUUM	400	2900	1100	2.5	190	20000	75	22	-20	60
20C150T	VAKUUM	400	2900	1500	3.4	190	27000	77	24.5	-20	60
30A220T	VAKUUM	400	2900	2200	4.6	320	25000	78	36	-20	60
30C220T	VAKUUM	400	2900	2200	4.6	320	25000	78	36	-20	60
30C300T TP	VAKUUM	400	2900	3000	6.5	320	30000	81	40	-20	60
40A400T	VAKUUM	400	2900	4000	7.8	650	21000	82	67	-20	60
40A550T	VAKUUM	400	2900	5500	10.6	650	30000	84	70	-20	60
40C550T	VAKUUM	400	2900	5500	10.6	650	30000	84	70	-20	60

# Sidokanalfläktar

Modell	Drift	Märkspänning [V]	Hastighet [r.p.m.]	P max [W]	I max [A]	Q max [m <sup>3</sup> /h]	P statistiskt [Pa]	LWA [db(A)]	Vikt [kg]	Temp. min. [°C]	Temp. max. [°C]
40C750T IE3	VAKUUM	400	2900	7500	14	650	35000	86	73	-20	60
50A750T IE3	VAKUUM	400	2900	7500	14	1100	17500	82	126	-20	60
50A1100T IE3	VAKUUM	400	2900	11000	21.2	1100	32000	84	128	-20	60
50C750T IE3	VAKUUM	400	2900	7500	14	1100	18000	84	126	-20	60
50C1100T IE3	VAKUUM	400	2900	11000	21.2	1100	32000	86	128	-20	60
10A 037S	VAKUUM	230	2900	370	2.9	110	12500	70	18	-20	60
10A 055S	VAKUUM	230	2900	550	4	110	16200	72	19	-20	60
10C 075S	VAKUUM	230	2900	750	5.2	110	21300	73	21.5	-20	60
20A 110S	VAKUUM	230	2900	1100	7.9	190	20000	75	25	-20	60
20C 110S	VAKUUM	230	2900	1100	7.9	190	20000	75	25	-20	60
20C 150S	VAKUUM	230	2900	1500	8.7	190	27000	77	26	-20	60
30A 220S	VAKUUM	230	2900	2200	14	320	25000	78	39	-20	60
10A 037T	TRYCK	400	2900	370	1.02	110	12500	71	15	-20	60
10A 055T	TRYCK	400	2900	550	1.35	110	18000	72	16	-20	60
10C 075T IE2	TRYCK	400	2900	750	1.9	110	27000	73	18.5	-20	60
20A110T	TRYCK	400	2900	1100	2.5	190	20000	75	22	-20	60
20C110T	TRYCK	400	2900	1100	2.5	190	20000	75	22	-20	60
20C150T	TRYCK	400	2900	1500	3.4	190	27000	77	24.5	-20	60
30A220T	TRYCK	400	2900	2200	4.6	320	25000	78	36	-20	60
30C220T	TRYCK	400	2900	2200	4.6	320	25000	78	36	-20	60
30C300T TP	TRYCK	400	2900	3000	6.5	320	30000	81	40	-20	60
40A400T	TRYCK	400	2900	4000	7.8	650	21000	82	67	-20	60
40A550T	TRYCK	400	2900	5500	10.6	650	30000	84	70	-20	60
40C550T	TRYCK	400	2900	5500	10.6	650	30000	84	70	-20	60
40C750T IE3	TRYCK	400	2900	7500	14	650	39000	86	73	-20	60
50A750T IE3	TRYCK	400	2900	7500	14	1100	17500	82	126	-20	60
50A1100T IE3	TRYCK	400	2900	11000	21.2	1100	32000	84	128	-20	60
50C750T IE3	TRYCK	400	2900	7500	14	1100	17500	84	126	-20	60
50C1100T IE3	TRYCK	400	2900	11000	21.2	1100	32000	86	128	-20	60
10A 037S	TRYCK	230	2900	370	2.9	110	12500	70	18	-20	60
10A 055S	TRYCK	230	2900	550	4	110	18000	72	19	-20	60
10C 075S	TRYCK	230	2900	750	5.2	110	27000	73	21.5	-20	60
20A 110S	TRYCK	230	2900	1100	7.9	190	20000	75	25	-20	60
20A 150S	TRYCK	230	2900	1500	8.7	190	27000	77	26	-20	60
20C 110S	TRYCK	230	2900	1100	7.9	190	20000	75	25	-20	60
20C 150S	TRYCK	230	2900	1500	8.7	190	27000	77	26	-20	60
30A 220S	TRYCK	230	2900	2200	14	320	25000	78	39	-20	60
20A150T IE2	TRYCK	400	2900	1500	3.4	190	27000	77	24.5	-20	60
30A300T IE2	TRYCK	400	2900	3000	6.5	320	30000	80	40	-20	60
40A750T IE3	TRYCK	400	2900	7500	14	650	39000	85	73	-20	60
46A750T IE3	VAKUUM	400	2900	7500	14	750	20000	82	105	-20	60
46A750T IE3	TRYCK	400	2900	7500	14	750	20000	82	105	-20	60
46A1100T IE3	VAKUUM	400	2900	11000	21.2	750	35000	84	120	-20	60
46A1100T IE3	TRYCK	400	2900	11000	21.2	750	41500			-20	60
46C750T IE3	VAKUUM	400	2900	7500	14	800	20000	84	105	-20	60
46C750T IE3	TRYCK	400	2900	7500	14	800	20000	84	105	-20	60

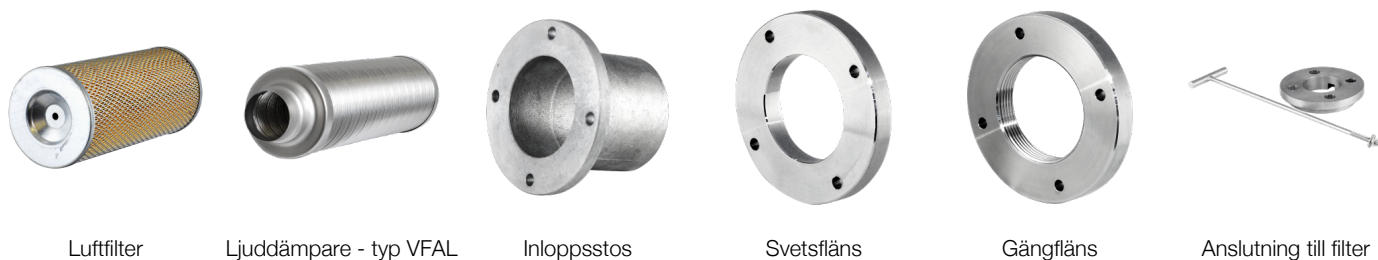
Modell	Drift	Märkspänning [V]	Hastighet [r.p.m.]	P max [W]	I max [A]	Q max [m <sup>3</sup> /h]	P statiskt [Pa]	LWA [db(A)]	Vikt [kg]	Temp. min. [°C]	Temp. max. [°C]
46C1100T IE3	VAKUUM	400	2900	11000	21.2	800	36000	86	120	-20	60
46C1100T IE3	TRYCK	400	2900	11000	21.2	800	42000	86	120	-20	60

## Dimensioner (mått i millimeter)



Modell	A	B	C	D	E	F	G	H	I	J	K (max)	L	M	N	P	ØR	S	T	W	V
SC10	296	170	45	80	68	90	220	250	12	330	290	120	150	66	60	141	15	11	M5	117,0
SC20	360	200	45	80	68	90	220	250	12	360	348	120	150	66	60	157	15	11	M5	129,5
SC30	395	225	55	100	85	125	310	350	12	445	415	160	200	72	80	175	20	13	M6	140,0
SC40	480	275	75	130	110	145	365	420	12	530	510	260	300	34	80	230	30	14	M8	172,0
SC50	580	336	100	150	130	160	400	450	25	690	650	370	430	50	95	258	30	20	M8	202,0

## Tillbehör



Luftfilter

Ljuddämpare - typ VFAL

Inloppsstos

Svetsfläns

Gängfläns

Anslutning till filter



Anslutning till  
ljuddämpare



Tryck- och  
vakuumavlastningsventil



Kanalfilter



Böjar



Tätning EPDM