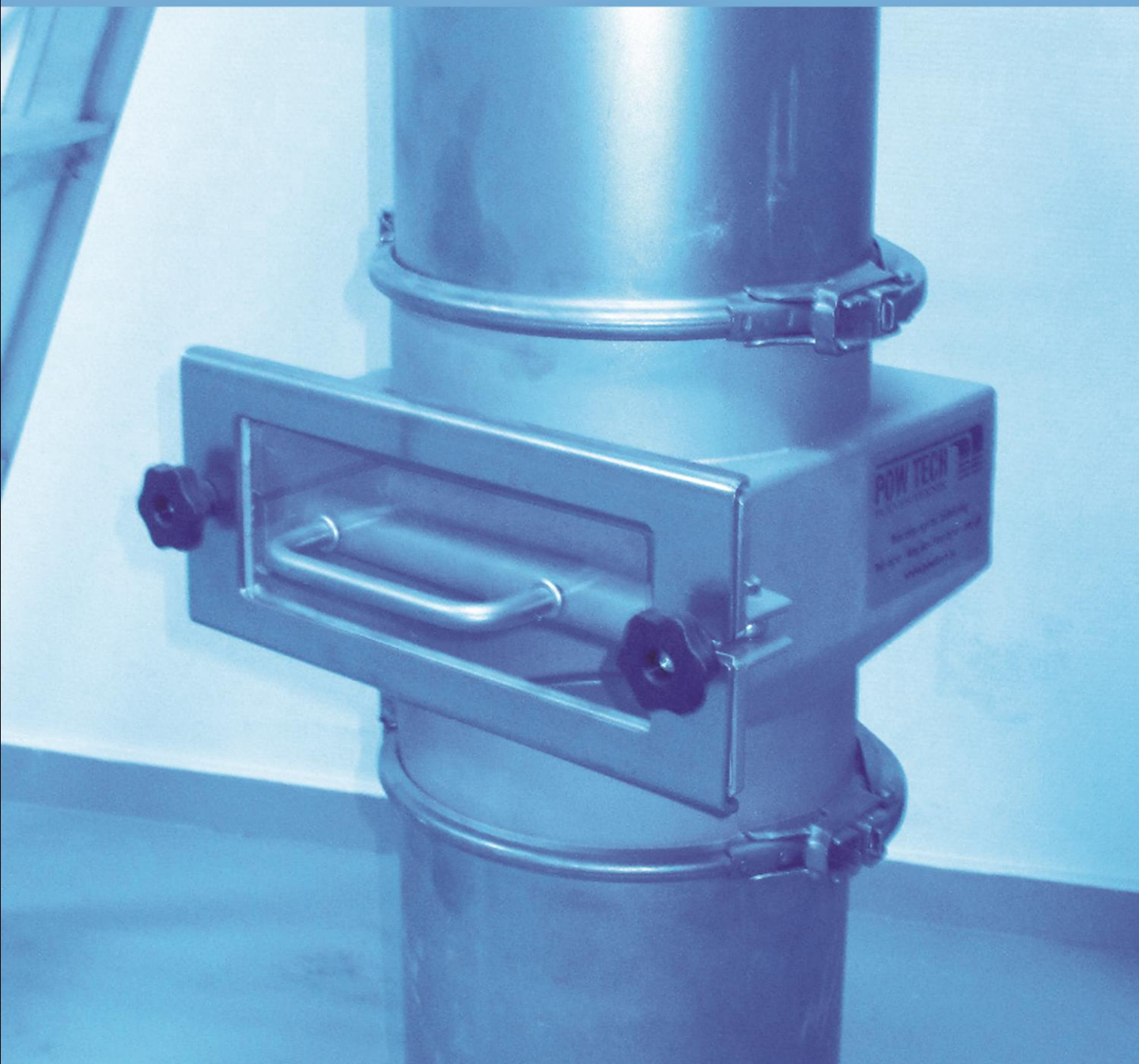
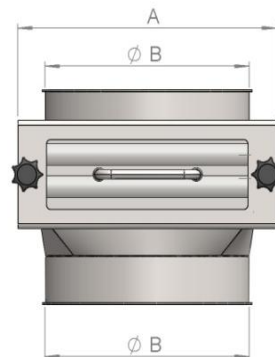
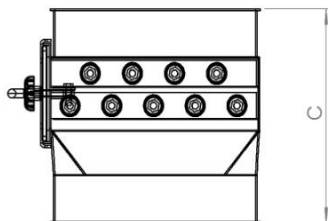
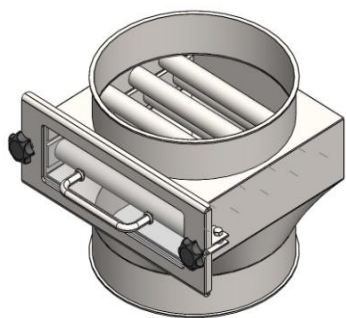


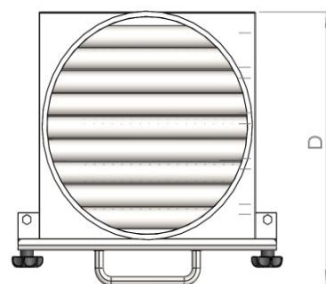
# MAGNETHUS



# MAGNETHUS



Storlek	A	B	C	D
150	322	150	220	315
200	322	200	220	315
250	322	250	246	315



Powtechs Magnethus används i fallrörssystem där det är risk att metallpartiklar kan följa med produktflödet. De kraftiga magnetgallren attraherar mycket små metallpartiklar i produkten och förhindrar dem att följa med flödet. Powtechs Magnethus består av hus med plexiglaslucka för okulärbesiktning samt magnetgaller. Magnethus kan utrustas med ett eller två galler. Ett galler ger en högre genomströmningskapacitet medan två galler ger en högre noggrannhet.

Magnetgallren består av rostfria rör invändigt fyllda med Neodym-magneter. Neodym-magneter är upp till tre gånger så starka som vanliga Ferrit-magneter. Som standard är magnethuset tillverkat i rostfritt SS2333 men kan på begäran tillverkas i syrafast SS2343. Vid rensning av gallren dras de ut från huset, därefter separeras gallrets hölje från magnetstavarna varvid partiklarna faller från höljet.

