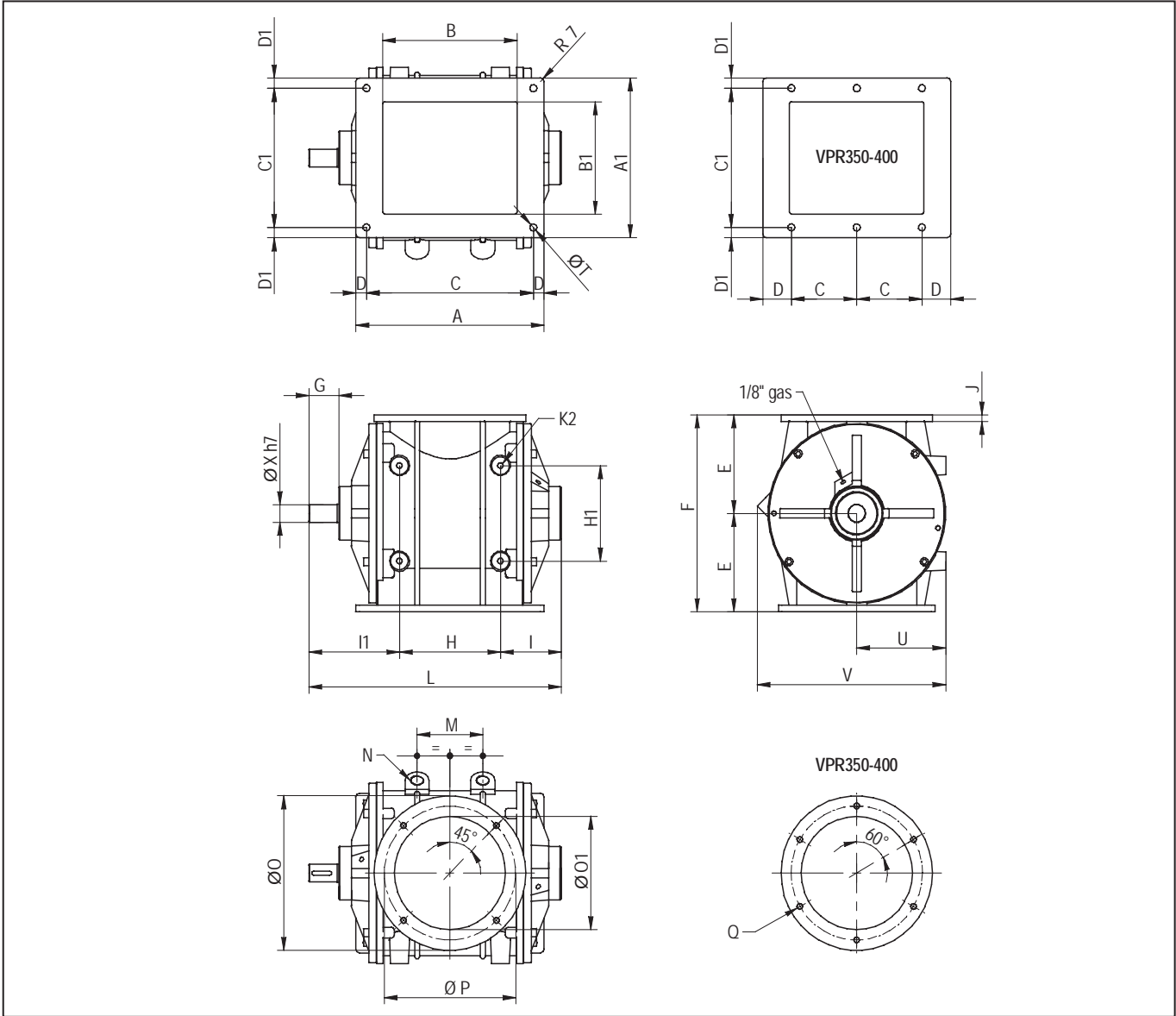


** Queste misure possono variare in base al tipo di motoriduttore adottato / These measures might change according to the type of the gearmotor
 Ces dimensions peuvent changer selon le moto-réducteur employée / Diese Abmessungen können nach den angewendeten Getriebemotor ändern*

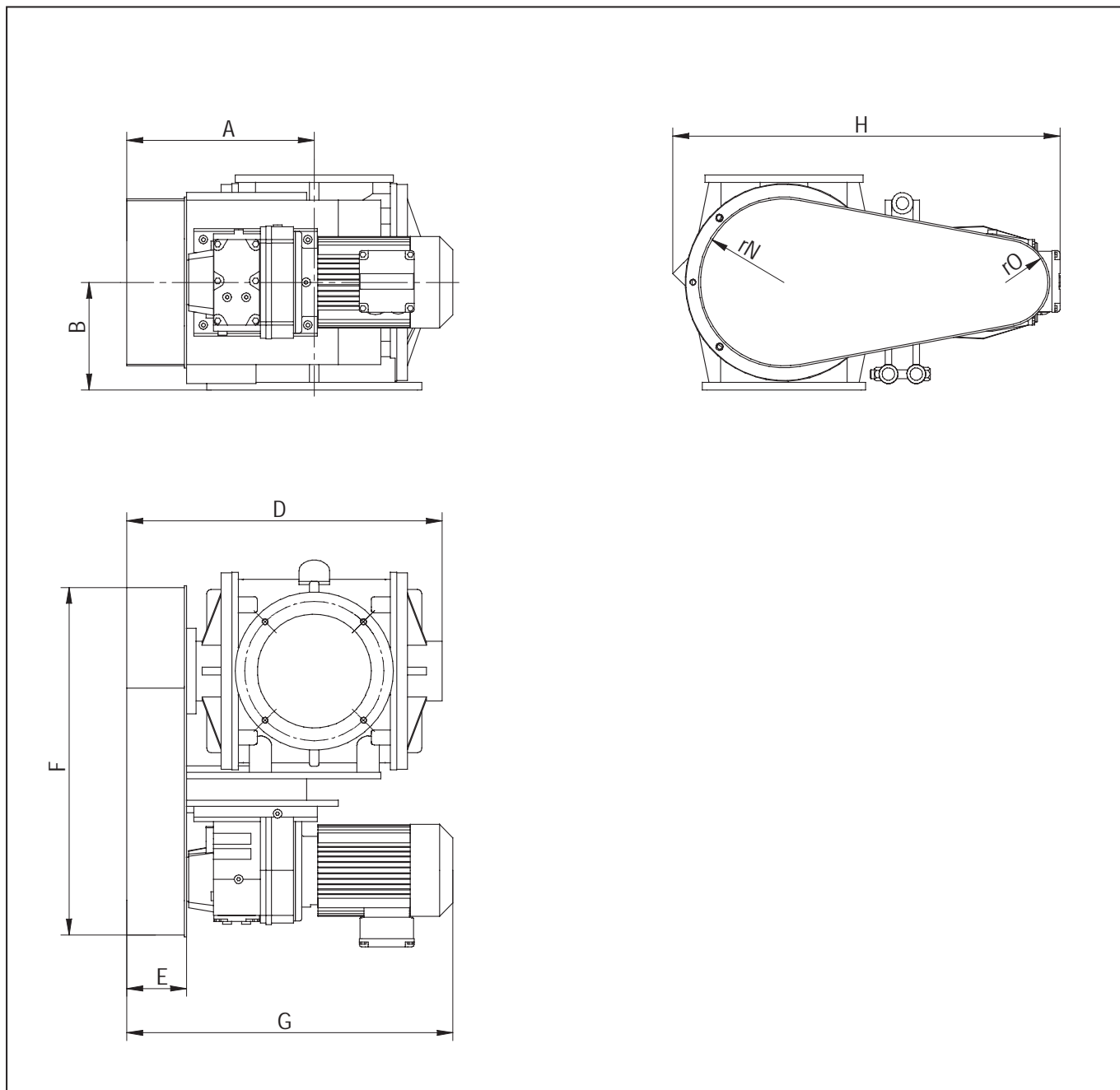
Ci riserviamo di modificare le misure senza preavviso. We reserve the right to change any dimension without notice. Nous reservons de modifier les mesures sans préavis. Wir behalten uns das Recht vor die im Katalog angegebenen Abmessungen ohne Voranmeldung zu ändern.



TIPO TYPE TYP	A	A1	B	B1	C	C1	D	D1	E	F	G	H	H1	I	I1
VPR180	210	188	150	120	180	160	15	14	122,5	245	57	110	105	95	152
VPR230	256	218	185	148	220	185	18	16,5	155	310	62	120	120	107	169
VPR270	340	258	242	180	290	220	25	19	170	340	62	170	170	117	179
VPR300	372	310	266	218	330	270	21	20	191	382	62	200	185	120	182
VPR350	470	360	360	250	210	320	25	20	235	470	62	240	200	145	207
VPR400	490	410	400	320	145	380	100	15	263,5	527	103	250	250	190	293

TIPO TYPE TYP	J	K2	L	M	N	N°fori holes nr. N.trous Loch nr.	øO	øO1	øP	Q	N°fori holes nr. N.trous Loch nr.	øT	N°fori holes nr. N.trous Loch nr.	U	V	øX
VPR180	10	M8	357	--	1" gas	1	180	120	150	M8	4	10	4	112	245	24
VPR230	12	M10	396	--	1" gas	1	210	150	185	M8	4	12	4	138	298	28
VPR270	12	M10	466	--	1" gas	1	250	180	220	M10	4	13	4	160	338	28
VPR300	13	M12	502	130	1" gas	2	300	220	260	M12	4	14	4	176	375	34
VPR350	15	M12	592	208	1 1/2" g	2	385	300	350	M12	6	14	6	222	462	34
VPR400	16	M12	733	210	1 1/2" g	2	438	350	400	M12	6	16	6	255	555	54

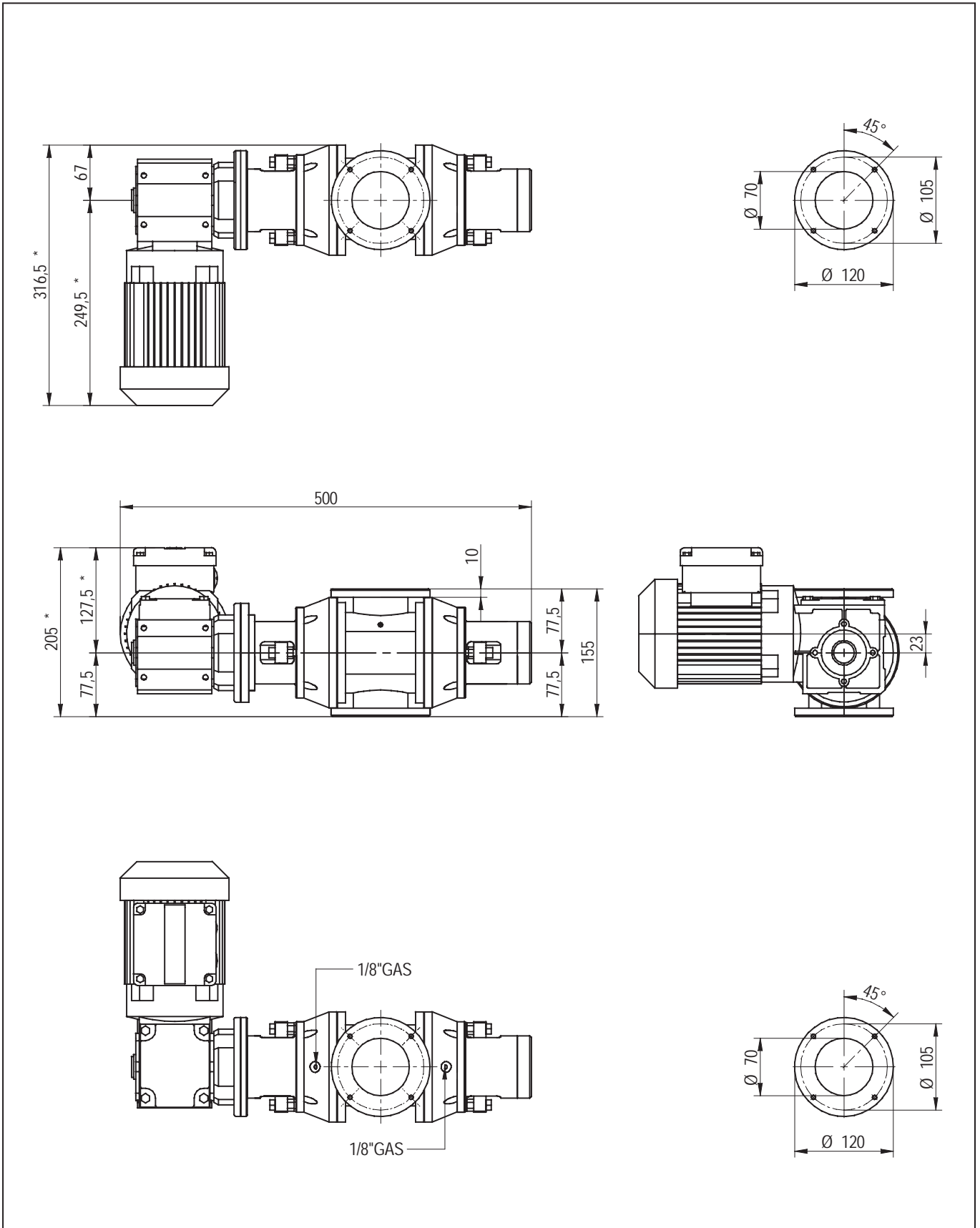
Ci riserviamo di modificare le misure senza preavviso. We reserve the right to change any dimension without notice. Nous reservons de modifier les mesures sans préavis. Wir behalten uns das Recht vor die im Katalog angegebenen Abmessungen ohne Voranmeldung zu ändern.



TIPO TYPE TYP	A	B	D	E	F*	G*	H*	rN	rO	PESO / WEIGHT / POIDS / GEWICHT [Kg]	
										albero nudo bare shaft arbre nu mit freiem wellenende	trasmissione a catena with chaindrive transmission par chaîne Kettentrieb
VPR180	235	145	383	83	425	431	510	87	62	31	61
VPR230	250	155	417	94	529	501	555	132	67	51	82
VPR270	285	170	487	94	564	501	595	147	67	76	113
VPR300	303	191	523	94	539	535	685	147	67	95	158
VPR350	388	235	653	123	619	575	780	117	72	167	244
VPR400	438	263,5	753	123	692	650	905	152	87	218	295

* Queste misure possono variare in base al tipo di motoriduttore adottato / These measures might change according to the type of the gearmotor
 Ces dimensions peuvent changer selon le moto-réducteur employée / Diese Abmessungen können nach den angewendeten Getriebemotor ändern

Ci riserviamo di modificare le misure senza preavviso. We reserve the right to change any dimension without notice. Nous reservons de modifier les mesures sans préavis. Wir behalten uns das Recht vor die im Katalog angegebenen Abmessungen ohne Voranmeldung zu ändern.



*** Queste misure possono variare in base al tipo di motoriduttore adottato / These measures might change according to the type of the gearmotor
Ces dimensions peuvent changer selon le moto-réducteur employée / Diese Abmessungen können nach den angewendeten Getriebemotor ändern**

Ci riserviamo di modificare le misure senza preavviso. We reserve the right to change any dimension without notice. Nous reservons de modifier les mesures sans préavis. Wir behalten uns das Recht vor die im Katalog angegebenen Abmessungen ohne Voranmeldung zu ändern.