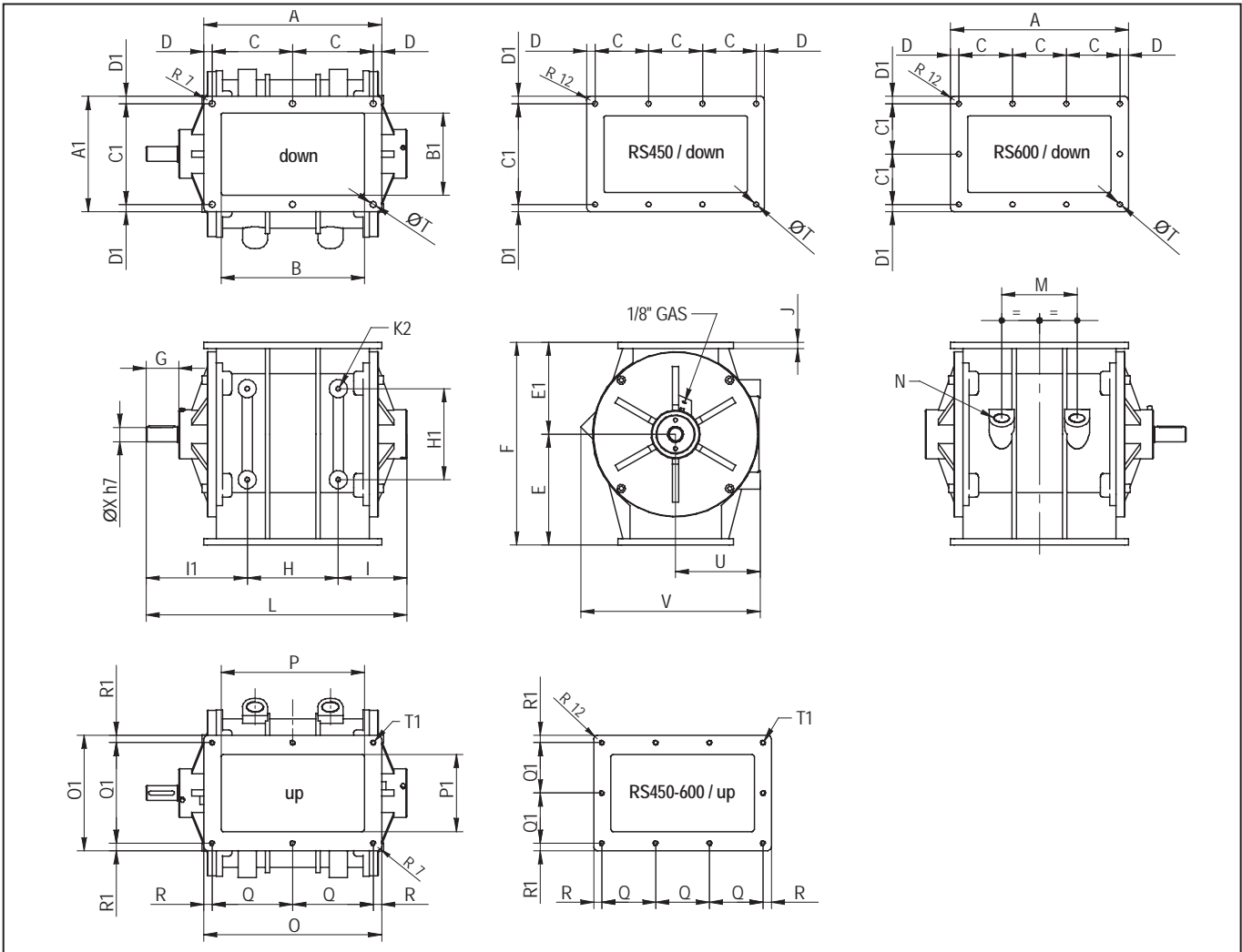


TIPO TYPE TYP	A	B	D	E	F*	G*	H*	rN	rO	PESO / WEIGHT / POIDS / GEWICHT [Kg]	
										albero nudo bare shaft arbre nu mit freiem wellenende	trasmissione a catena with chaindrive transmission par chaîne Kettentrieb
RS150	231	130	379	83	425	431	487	87	62	30	59
RS180	252	140	418	83	425	431	512	87	62	38	67
RS230	290	174	483	94	529	501	565	132	67	55	97
RS270	315	213	533	94	564	501	605	147	67	95	135
RS300	353	248	608	94	539	535	709	147	67	130	190
RS350	452	290	778	123	619	575	770	152	87	238	318
RS450	535	338,5	943	123	692	650	930	152	87	465	575
RS600	634,5	415	1147	123	827	698	1105	173	97	940	1100

\* Queste misure possono variare in base al tipo di motoriduttore adottato / These measures might change according to the type of the gearmotor  
 Ces dimensions peuvent changer selon le moto-réducteur employée / Diese Abmessungen können nach den angewendeten Getriebemotor ändern

Ci riserviamo di modificare le misure senza preavviso. We reserve the right to change any dimension without notice. Nous reservons de modifier les mesures sans préavis. Wir behalten uns das Recht vor die im Katalog angegebenen Abmessungen ohne Voranmeldung zu ändern.



TIPO TYPE TYP	A	A1	B	B1	C	C1	D	D1	E	E1	F	G	H	H1	I	I1	J	K2	L
RS150	210	165	155	105	95	145	10	10	130	115	245	57	116	105	90	147	10	M8	353
RS180	250	178	190	118	115	155	10	11,5	140	130	270	57	120	120	107,5	164,5	10	M8	392
RS230	298	200	235	135	135	172	14	14	174	156	330	62	150	150	119,5	181,5	12	M10	451
RS270	342	222	276	158	155	194	16	14	213	177	390	62	175	175	132	194	12	M10	501
RS300	428	278	340	198	195	250	19	14	248	199	447	62	200	200	157	219	13	M12	576
RS350	580	332	476	220	180	300	20	16	290	240	530	92	320	220	167,5	259,5	15	M12	747
RS450	715	425	570	285	215	370	35	27,5	338,5	338,5	677	103	400	300	210	313	22	M14	923
RS600	840	530	695	356	266	244	21	21	415	415	830	100	300	300	512,5	312,5	25	M14	1125

TIPO TYPE TYP	M	N	N°fori holes nr. N.trous Loch nr.	O	O1	P	P1	Q	Q1	R	R1	ØT	N°fori holes nr. N.trous Loch nr.	T1	N°fori holes nr. N.trous Loch nr.	U	V	ØX
RS150	--	1"gas	1	210	165	155	105	95	145	10	10	10	6	M8	6	105	225	24
RS180	119	1"gas	2	250	178	190	118	115	155	10	11,5	10	6	M8	6	118	250	24
RS230	131	1"gas	2	298	200	238	135	135	172	14	14	10	6	M8	6	146	310	28
RS270	145	1"gas	2	342	222	276	148	155	194	16	14	12	6	M10	6	166	350	28
RS300	182	1"gas	2	428	278	340	198	195	250	19	14	13	6	M12	6	188	400	34
RS350	249	1 1/2"gas	2	580	352	470	238	180	300	20	26	14	8	M12	8	220	450	42
RS450	270	1 1/2"gas	2	715	435	570	285	215	185	35	32,5	15	8	M14	10	285	580	54
RS600	360	1 1/2"gas	2	840	530	635	356	266	244	21	21	18	10	M16	10	350	690	60

Ci riserviamo di modificare le misure senza preavviso. We reserve the right to change any dimension without notice. Nous reservons de modifier les mesures sans préavis. Wir behalten uns das Recht vor die im Katalog angegebenen Abmessungen ohne Voranmeldung zu ändern.